

NOŠENI PLUGOVI OBRTAČI **JUWEL**





Pouzdanost, lakoća upotrebe i kvalitetna obrada zemljišta dobija se sa potpuno novim modelom pluga



Sa porastom setve kukuruza u predhodnim godinama i povećanim suzbijanjem korova, obrada zemljišta plugom opet dobija na značaju. Čak i danas nema održive zamene za plug u smislu prevencije bolesti useva, mehaničkom suzbijanju i kontroli korova, zbog povećanja otpornosti prema različitim aktivnim supstancama kao i za istrebljivanje miševa i drugih štetočina.

Novija istraživanja su pokazala, na primer, da je upotreba pluga idealno rešenje za optimalan razvoj korenovog sistema uljane repice. Plug je dobra osnova za visoke i stabilne prinose što se postiže ciljanim rastresanjem zemljišta i aeracijom zone korenovog sistema.

Nova generacija Juwel plugova iz LEMKENA spaja pouzdanost u radu i lakoću upotrebe sa izvanrednim kvalitetom obrade zemljišta u potpuno novi oblik.

Juwel plugovi imaju mnogo dobrih osobina i široku paletu dodatne opreme koja omogućava poljoprivrednicima i preduzetnicima da izaberu idealnu mašinu za specifične zahteve. Ovo uključuje brojne opcije različitog razmaka između plužnih tela (horizontalni klirens) i vertikalnog klirensa, mehaničko i hidraulično podešavanje radnog zahvata i ako treba hidrauličko automatsko resetovanje.

Sa Juwelom se mogu dobiti sledeći tipovi opreme:

- Svi Juwel plugovi mogu se dobiti sa horizontalnim klirensom od 90 ili 100 cm.
- Moguća su četiri različita podešavanja širine radnog zahvata.
- Juwel V se isporučuje u standardnoj opremi sa hidrauličnim podešavanjem radnog zahvata. Hidrauličnim cilindrom dvostrukog dejstva upravlja se iz kabine čime je omogućeno podešavanje radnog zahvata plužnih tela od 30 do 55 cm. U standardnoj opremi Juwel i Juwel V imaju sistem za zaštitu od preopterećenja putem vijka.
- Verzije Juwel T i Juwel VT imaju Hydromatic uređaj za automatsko resetovanje posle okidanja koje omogućava plužnim telima da se kreću nagore i u stranu.



Optiquick - preduslov za perfektno oranje



Optimalno podešavanje - štedi vreme i novac

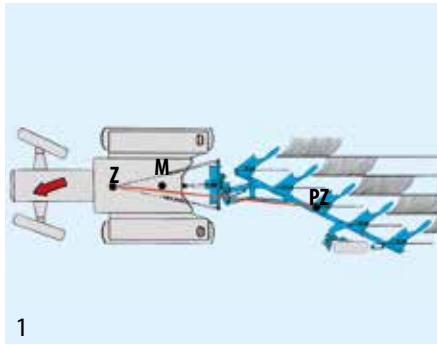
Precizno podešavanje pluga je presudno ukoliko želimo da habanje materijala i potrošnju goriva održimo na minimumu. U tu svrhu LEMKEN je razvio neprevaziđeni sistem podešavanja Optiquick koji je primenjen i kod Juwela.

Optiquick sistem omogućava jednostavno i brzo podešavanje zahvata prve brazde, nezavisno od linije vuče traktora i linije otpora pluga. Time Optiquick štedi vreme i smanjuje troškove.



Optiquick mehanizam za podešavanje

LEMKEN Optiquick sistem omogućava oranje bez bočnih sila. Visoka stabilnost i dugotrajnost sistema omogućene su čaurama otpornim na habanje i kaljenim čivijama. Ležišta se podmazuju.

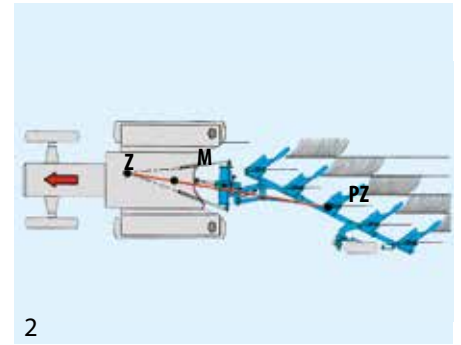


1

Juwel - podešavanje zahvata prve brazde i linije vuče

Linija vuče i linija otpora pluga su idealno podešene - slika 1, linija između P i PZ - prolazi kroz sredinu zadnje osovine traktora M. Slovo Z označava tačku vuče gde se presecaju zamišljene produžene linije podiznih poluga traktora. Ukoliko se produže zamišljene linije podiznih poluga traktora dobija se njihov presek, tačka vuče Z. Tačka PZ označava tačku otpora pluga.

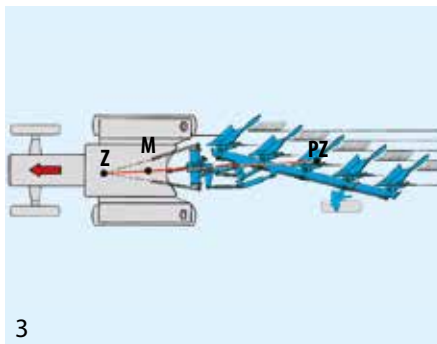
- Prvo se podešava zahvat prve brazde pomoću spoljnog vretena. Linija vuče



2

i linija otpora još nisu usklađene (slika 1), jer linija između tačaka Z i PZ ne prolazi kroz sredinu zadnje osovine.

- Drugo, bočne sile su izbegnute podešavanjem unutrašnjeg vretena. Linija vuče i linija otpora pluga sada seče zadnju osovinu u tački M (slika 2). Uprkos podešavanju linije vuče ne dolazi do promene zahvata prve prve brazde.

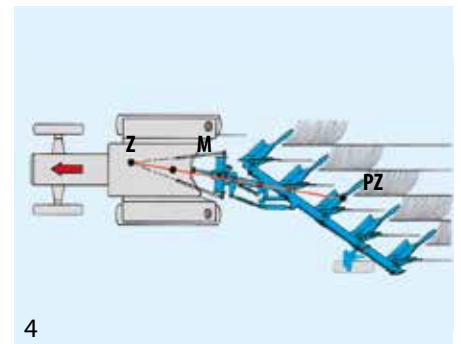


3

Juwel V - oranje bez kose vuče, pri svakom radnom zahvatu

Čak i Juwel V omogućava nezavisno podešavanje zahvata prve brazde i linije vuče.

- Zahvaljujući Optiquick sistemu i Vari tehnologiji plugovi Juwel V uvek lako rade bez pojave kose vuče i pri



4

uskom (slika 3) i pri širokom (slika 4) radnom zahvatu.

- Vari tehnologija takođe omogućava da se zahvat prvog plužnog tela podese automatski pri svakoj promeni radnog zahvata.

Precizno i bezbedno okretanje - sa više klirensa od tla



Novo TurnControl upravljanje značajno poboljšava okretanje pluga

- Ovo se pokazalo kao posebno korisno kod traktora sa malom visinom

podizanja kao i kod teških plugova od pet do sedam plužnih tela.

- Dobra osobina je značajno veće rastojanje radnog točka od tla.

Bezbednost pri okretanju





Električno podešavanje nagiba

Juwel plugovi imaju novo elektrohidraulično TurnControl podešavanje nagiba pluga u vertikalnoj ravni.

- Pritiskom na dugme u kabini podešava se i zadržava ugao pluga bez podešavanja mehaničkih graničnika.
- Podešeni ugao pluga se može lako promeniti da bi se smanjila dubina prve i poslednje brazde na parceli.



Radni točak

Specijalni dizajn radnog točka omogućava visok klirens od tla i obezbeđuje optimalan radni položaj i sigurno okretanje točka bez udaraca. U zavisnosti od broja plućnih tela i širine radnog zahvata, moguće je oranje do jarka, razora i ograde.

- Dubina oranja podešava se brzo i jednostavno čivijom za podešavanje.
- Pri promeni radnog zahvata radni točak je takođe podešen.



Mehaničko podešavanje nagiba

Kod Juwela 7M podešavanje nagiba je lako i precizno a obavlja se pomoću graničnika i navrke.

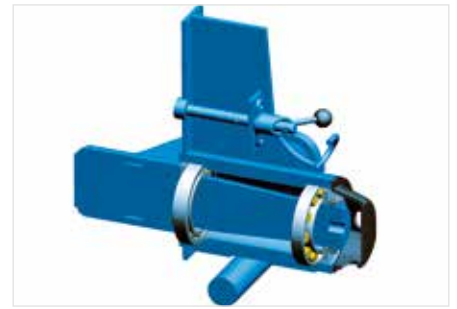
- Lako se koriste jer je navoj zaštićen od ulaska prašine.
- Time je omogućena stalna podešenost nagiba i nesmetan rad.



Uni točak / Radno transportni točak

Korišćenje Uni točka preporučuje se za bezbedniji drumski transport i za plugove sa četiri i više brazdi. Promena iz radnog u transportni položaj je laka i brza.

- Radna dubina se lako podešava pomoću klina bez potrebe za podizanjem Uni točka.
- Prilikom transporta plug je zabavljen u središnjem položaju.
- Uni točak je takođe pogodan za vožnju unazad.



Obrtni mehanizam

Kratka i jako vratilo za obrtanje u stanju je da izdrži udarna opterećenja kao i kontinuirano opterećenje u toku rada.

- Napravljeno je od punom matijala a oslanjanje je izvedeno pomoću konusno valjkastih ležaja koji se mogu centralno pomazivati.
- Oslone površine ležaja su od termički obrađenog čelika koji je veoma izdržljiv i time garantuje dug radni vek.



Hidraulički Uni točak

Da bi osigurali optimalnu obradu zemljišta pri oranju, radna dubina se prilagođava uslovima zemljišta koji mogu varirati od plitkog do dubokog ili od teških do lakih. Hidraulički Uni točak se koristi za postizanje ujednačene dubine oranja.

- Prilikom korišćenja teških plugova i na teškim zemljištima, radna dubina se može podešavati hidrauličkim cilindrom dvostrukog dejstva.
- Za vreme okretanja pluga ugrađeni amortizer omogućava nežno okretanje točka.

Bezbedna i ekonomična primena na svim tipovima zemljišta



DuraMaxx - plužno telo maksimalne izdržljivosti

DuraMaxx plužna tela su potpuno novi koncept koji omogućava povećanje radnog veka za 50% i smanjenje vremena zamene delova za 80%.

- Elementi DuraMax plužnih tela izrađeni su od mnogo tvrdog čelika nego do sada. To je postignuto drugačijom tehnologijom obrade kod koje nema slabljenja materijala koje nastaje pri bušenju i probijanju.

- Puna daska i rebra daske su u potpunosti t.j. celom površnom oslonjene na nosač-kozilac. Na ovaj način se opterećenje prenosi na noseću konstrukciju a habajući delovi se mogu koristiti do potpune istrošenosti bez bojazni od pucanja usled sila koje trpi pri prolasku kroz tlo.





Menjaju se brzo i bez alata

DuraMaxx plužna tela su projektovana i osmišljena tako da se daska, rebra daske i grudi daske mogu brzo izmeniti bez upotrebe alata.

- Grudi daske su učvršćene osiguračem sa prednapregnutom oprugom. Povlačenjem čivije osigurača oslobađaju se grudi daske. Grudi daske drže dasku ili rebra daske na svom mestu. Kada se uklone grudi daske oni jednostavno kliznu napred i napolje tako da zamena ne zahteva nikakvu upotrebu alata.
- Čak se i vrhovi raonika, koji su pričvršćeni samo sa jednim vijkom, mogu se izmeniti mnogo brže nego kod konvencionalnih sistema.



Konstrukcija plužne daske

Plužno telo DuraMaxx se može poručiti sa punom daskom ili rešetkastom plužnom daskom.

- Puna i rešetkasta daska pričvršćene su samo sa dve kukice.
- Kod rešetkaste daske razmak između rebara i oslonaca je povećan. Oslonci rebara su postavljeni u pravcu rebara, što smanjuje mogućnost da dođe do zagušenja.



DuraMaxx hibrid za lepljiva zemljišta

Uz DuraMaxx plužno telo mogu se dobiti i plastične rešetkaste daske. One su idealno rešenje za jako lepljiva zemljišta i stanja zemljišta gde prilikom oranja imamo mali pritisak zemljišta na plužnu dasku.

- Najmanje trenje se ostvaruje korišćenjem plastičnih rebara na gornjem i donjem delu plužne daske gde je najveće trenje.
- Zbog toga DuraMaxx nema problema sa trenjem čak i pod ekstremnim uslovima rada.



Oranje bez muke u svim uslovima

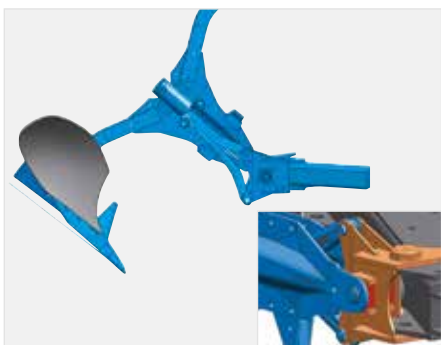


Zaštita od preopterećenja pomoću automatskih sistema

Svi LEMKEN sistemi zaštite od preopterećenja obezbeđuju zaštitu od loma kada vrh raonika naiđe na prepreku.

- Juwel ima sigurnosni vijak sa dvostrukim smicanjem.
- T verzija Juwela ima Hydromatic uređaj sa automatskim resetovanjem pri okidanju.
- I pored automatskog resetovanja, smicajni vijak ostaje tu da zaštiti plug ukoliko zapne za kamen ili koren.





Uređaj za okidanje Hydromatic

Inovativni uređaj za okidanje Hydromatic sastoji se od sistema poluga koji obezbeđuje da plužno telo bude čvrsto vezano za obrtni nosač.

- Hydromatic ima velike sile pri okidanju i vraćanju sistema pri nailasku na prepreku čime nežno i bez udara oslobađa sistem od preopterećenja.
- Plužna tela se ne krive i ne mogu se otkaçiti ili polomiti.



Pri nailasku na prepreku pri oranju plug se pomera nagore i bočno

Hidromatic je hidraulički element koji uvek lako savladava prepreke, čak i kad se prepreka nalazi sa strane i to istovremenim pomeranjem nagore 38 cm i 20 cm u stranu.

- Čak i pri dubokom oranju, ima dovoljno mogućnosti za izbegavanje prepreka tako da se obrada zemljišta odvija bez problema.
- Velike sile okidanja se lako podešavaju iz kabine traktora.



Podešavanje prema vašim potrebama

Minimalna i maksimalna sila okidanja se podešava u granicama između 50 i 140 bara pomoću točkića na ventilu (opciono) na upravljačkom bloku, na primer za rastresita ili teška zemljišta.

- Radni pritisak se posle toga podešava hidraulikom iz kabine, biranjem pritiska u okviru radnog opsega.
- Nema potrebe za nadzorom promene pritiska.
- Čvrsta veza između kozlaca i rama omogućava rad sa malim pritiscima u sistemu hidraulike.



Prilagodljiv do perfekcije - Juwel V

Dobar kvalitet oranja u velikoj meri zavisi od širine radnog zahvata i radne dubine pojedinačnih plužnih tela. LEMKEN-ov Juwel V na najbolji način može da ispuni zahteve za obradu zemljišta oranjem.

Da bi dobili željeni efekat pri oranju u zavisnosti od tipa zemljišta, sadržaja vlage, pri oranju zimske brazde ili ako se odmah nakon oranja ide u setvu radni zahvat Juwel V plugova se može

jednostavno i brzo podesiti i za vreme rada. Pri promeni radnog zahvata automatski se prilagođavaju sva plužna tela kao i položaj točka.

Uzana brazda bolje usitnjava zemljište obezbeđujući idealne uslove za brzu jednostavnu predsetvenu pripremu sa malim brojem prohoda.

Široka zimska brazda obezbeđuje gustu strukturu zemljišta, obezbeđujući

dobro izmrzavanje tokom zime.

Juwel V pojednostavljuje oranje nepravilnih parcela i uvratina, kao i oranje oko električnih stubova ili drveća.

Jednostavno rečeno, hidraulično podešavanje širine brazde pojednostavljuje posao. Time je i iskorišćenje traktora bolje.

Kao standardna oprema za Juwel V isporučuje se hidraulično podešavanje radnog zahvata. Upravljanjem hidrauličkim cilindrom dvostrukog dejstva iz kabine, omogućeno je podešavanje radnog zahvata između plužnih tela od 30 do 55 cm.



Jaka ramaska konstrukcija za sve namene



Ram kvadratnog poprečnog preseka

Robustan, debelozidni profil kvadratnog preseka proizveden od mikrolegirano čelika sitnozrnaste strukture daje odličnu osnovu za novu konstrukciju grede.

- Na gredu se naknadno može dodati još jedan par plužnih tela.
- Greda garantovano ima malu težinu i dugačak radni vek.



Podesivi nosači

Na noseći ram vijcima su pričvršćeni podesivi nosači koji su čvrsti, pouzdani i imaju visoku preciznost naleganja.

- Otpuštanjem centralnog vijka mogu se podesiti četiri širine radnog zahvata i to između 30 i 50 cm.
- Pretplužnjaci i diskosno crtalo se automatski podešavaju prema novoj širini radnog zahvata.



Razmak između plužnih tela

Veliki razmak između plužnih tela koja su pričvršćena sa strane, i oblik nosača stvara veliki klirens između plužnih tela i pretplužnjaka.

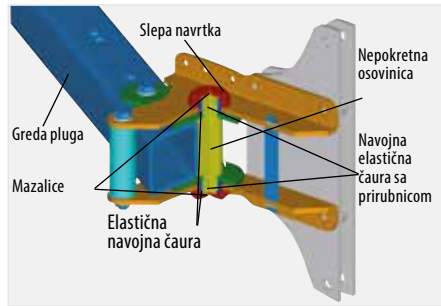
- Nema zagušenja čak ni pri maloj širini brazde.
- Nosač plužnog tela preseca smicajni vijak na dva mesta



Ležaj nosača

Nosač oko koga se obrće plužno telo na Juwelu V, postavljen je sa bočne strane grede pluga, blizu plužnog tela.

- Posledica ovoga je smanjeno naprezanje ležajeva i povezanih delova.
- Svi ležajevi imaju čaure koje su izuzetno otporne na habanje i mogu se podmazivati.



Varijabilni nosač

Na osovinici okretnog nosača nalaze se elastične čaure koje čvrsto naležu na vezne ploče i ne dozvoljavaju obrtanje

- Čaure sa prirubnicom su stegnute obrtnim nosačem koji čvrsto naleže na njih. Dve dugotrajne čaure koje se mogu izvlačiti služe za podešavanje zahvata pluga.
- Kada se istroše mogu se pojedinačno zameniti.



Vezne ploče

Vezne ploče na Juwel V koje povezuju okretni nosač i poluge mehanizma za podešavanje radnog zahvata vijcima su pričvršćene za gredu pluga.

- Ovakva konstrukcija osigurava visoku stabilnost, dugotrajnost i visoku preciznost naleganja.

Uvek dobro opremljen



Preplužnjaci koji omogućavaju rad bez zagušenja

Inovativna konstrukcija preplužnjaka sa različitim dužinama raonika obezbeđuje oranje bez zagušenja čak u teškim uslovima rada.

- Specijalan oblik raonika smanjuje habanje na minimum i produžava radni vek. Takav način rada optimizuje protok zemljišta.
- Poseban oblik daske dobro prevrće plastiku u brazdu.
- Plastične plužne daske upotrebljavaju se za obradu lepljivih zemljišta i kod zemljišta koja stvaraju mali pritisak na preplužnjak.



Podešavanje preplužnjaka bez alata

Radna dubina i ugao preplužnjaka mogu se podešavati bez alata nezavisno jedan od drugog.

- Ugao prevrtanja se podešava pomeranjem klinova sa čivijama, bez promene radne dubine preplužnjaka.
- Radna dubina se podešava pomoću klina na vertikalnom nosaču-gredelju. Posledica ovoga je da su svi preplužnjaci na plugu isto podešeni bez potrebe za dodatnim poravnavanjem ili merenjem. Prilikom podešavanja ugla ne menja se radna dubina.



Bez uvijanja preplužnjaka

Juwel preplužnjaci su preko vertikalnih nosača vezani za ram, na koji su pričvršćeni sa dva vijka.

- Četvrtasti nosač (gredelj) sprečava uvijanje preplužnjaka.
- U slučaju potrebe preplužnjaci se mogu lako skinuti.





Zaorač stajnjaka za rad bez zagušenja

Zaorač stajnjaka je postavljen direktno na nosač plužnog tela i može se podešavati u širokom opsegu.

- Omogućavaju rad bez zagušenja i lako unošenje materijala.
- Za lepljiva zemljišta opcionalno isporučuje se plastični zaorač stajnjaka.



Diskosno crtalo za sve namene

Diskosno crtalo ima ispuččenja koja omogućavaju crtalu da se okreće čak i kad postoji mnogo žetvenih ostataka na zemljištu.

- Podešavanje dubine odsecanja vrši se obrtanjem nazubljenog kolena a podešena dubina se fiksira vijkom.
- Klizni ležaj je dvostruko zaptiven, postavljen je sa zadnje strane i ne zahteva održavanje.
- Diskosna crtala imaju različite konstrukcije i mesta montaže.



Podrivač za dobro rastresanje

Zahvaljujući svom posebnom obliku, podrivač posebno dobro rastresa dublje slojeve zemljišta.

- Podešavanje radne dubine podrivača se obavlja bez korišćenja alata a po potrebi može se jednostavno skinuti.
- Svi habajući delovi mogu se lako pojedinačno zameniti. Štitnik nosača štiti nosač od preteranog habanja.



Optimalno sabijanje zemljišta



Visoka efikasnost na svim tipovima zemljišta

Idealni uslovi za sabijanje zemljišta su odmah posle prolaza pluga kada je vlažnost zemljišta optimalna. VarioPack paker valjci sabijaju zemljište, posebno gornji sloj, čime se usitnjava zemljište. Ovo poboljšava vodno vazdušni režim i sprečava isušivanje zemljišta.

- Konstrukcija valjaka bez srednje glavčine omogućava da se širina VarioPack valjaka može menjati jednostavnim dodavanjem ili skidanjem prstenova.

- Oblik i profil prstenova, poseban način pričvršćivanja obezbeđuju maksimalnu čvrstinu, otpornost na lom i minimalno habanje.
- Mehanizam poluga na valjcima može se podešavati u tri dimenzije. Kao rezultat ovoga poluge se lako dovode na potrebnu udaljenost od pluga.





Za sve uslove rada

Sa paker valjcima VarioPack LEMKEN ima pravo rešenje za sve uslove rada:

- Rad uz plug ili kao prednje nošeni valjci,
- Sa jednim ili dva reda valjaka,
- Prečnik prstena je 700 ili 900 mm,
- Profil valjaka sa 30° ili 45°.



Sigurno kačenje

Ruka paker valjka se automatski klata u prednji i zadnji položaj.

- Ovime se obezbeđuje sigurno kačenje valjka i optimalan položaj za vreme oranja.
- Promena između radnog i transportnog položaja kao i oranje bez paker valjka obavlja se bez alata, uz pomoć klina.



Automatsko podešavanje

Klaćenjem u radnom položaju, paker valjak se povlači bliže ka plugu.

- Kao posledica toga pritisak u sistemu je minimalan.
- Ruka paker valjka se automatski prilagođava širini radnog zahvata. Na ovaj način paker valjak je čvrsto zakačen pri bilo kojoj širini radnog zahvata.



Tehnički podaci

Juwel 7																
Razmak između plužnih tela (cm)	90	100	90	100	90	100	90	100								
Broj plužnih tela	3		3+1		4		4+1									
Radni zahvat (cm)	90-150		120-200		120-200		150-250									
Težina (kg)	801	813	1.023	1.039	1.013	1.029	1.235	1.255								
Snaga traktora (PS) (kW)	70-100 51-74		80-130 59-96		80-130 59-96		90-160 66-118									
Težina T verzije (kg) ¹	947	959	1.210	1.226	1.200	1.216	1.463	1.483								
Juwel 7 V²																
Razmak između plužnih tela (cm)	90	100	90	100	90	100	90	100								
Broj plužnih tela	3		3+1		4		4+1									
Radni zahvat (cm)	90-165		120-220		120-220		150-275									
Težina (kg)	912		1.198		1.171	1.187	1.453	1.473								
Snaga traktora (PS) (kW)	70-100 51-74		80-130 59-96		80-130 59-96		90-160 66-118									
Težina T verzije (kg) ¹	1.053		1.386		1.359	1.375	1.688	1.708								
Juwel 8																
Razmak između plužnih tela (cm)	90	100	90	100	90	100	90	100	90	100	90	100	90	100		
Broj plužnih tela	3		3+1		4		4+1		5	5+1	6	6+1				
Radni zahvat (cm)	90-150		120-200		120-200		150-250		150-250	180-300	180-300	210-350				
Težina (kg)	1.058	1.073	1.289	1.308	1.274	1.293	1.505	1.528	1.409	1.513	1.721	1.748	1.706	1.734	1.937	1.969
Snaga traktora (PS) (kW)	90-135 66-99		110-180 81-132		110-180 81-132		130-225 96-165		130-225 96-165	140-270 103-199	140-270 103-199	160-315 118-232				
Težina T verzije (kg) ¹	1.250	1.265	1.545	1.564	1.530	1.549	1.825	1.848	1.810	1.833	2.105	2.132				
Juwel 8 V²																
Razmak između plužnih tela (cm)	90	100	90	100	90	100	90	100	90	100	90	100	90	100		
Broj plužnih tela	3		3+1		4		4+1		5	5+1	6	6+1				
Težina (kg)	90-165		120-220		120-220		150-275		150-275	180-330	180-330	210-350				
Gewicht (kg)	1.172	1.187	1.463	1.482	1.442	1.461	1.733	1.756	1.708	1.731	1.999	2.026	1.974	2.001	2.269	
Snaga traktora (PS) (kW)	90-135 66-99		110-180 81-132		110-180 81-132		130-225 96-165		130-225 96-165	140-270 103-199	140-270 103-199	160-315 118-232				
Težina T verzije (kg) ¹	1.364	1.379	1.723	1.742	1.698	1.717	2.057	2.080	2.028	2.051	2.387	2.418				

¹ T-verzija = sa dodatnim hidrauličnim uređajem za zaštitu od preopterećenja - Hydromatic

² Hidraulično podešavanje širine radnog zahvata

Sve specifikacije, mere i težine mogu se menjati zbog daljeg razvoja te stoga nisu obavezujuće. Specifikacije težine uvek se odnose na osnovnu konfiguraciju mašine. Podložno promenama.

Servis koji će vas opredeliti



Od momenta kada kupite LEMKEN-ovu mašinu, na scenu stupa poznati, poslovično dobar servis. 18 filijala fabrike koje su orijentisane ka kupcu, stovarišta delova izmeštena po Nemačkoj kao i naše kompanije i uvoznici u više od 50 zemalja, jaka dilerka mreža, obezbeđuju brzu isporuku rezervnih delova.

Ukoliko nema dela u magacinu, on se može isporučiti kupcu u roku od 24 sata putem LEMKEN logističkih centara koji rade 365 dana u godini.

Znanje LEMKEN-ovih specijalista

Dobro obučeni serviseri su na raspolaganju poljoprivrednicima, preduzetnicima i

trgovcima, koji prvi put koriste mašine, i uvek spremni da pruže profesionalnu uslugu u servisima. Zahvaljujući stalnim obukama, LEMKEN-ov korisnički servis je uvek upoznat sa najnovijim LEMKEN-ovim tehnologijama.

Originalni rezervni delovi obezbeđuju maksimalni radni vek

LEMKEN-ove rezervni delovi koje se habaju projektovani su za maksimalni vek trajanja. Čelici visokog kvaliteta, najnoviji tehnološki postupci i intenzivna kontrola kvaliteta obezbeđuju dug radni vek. Zbog toga svi originalni rezervni delovi imaju poseban znak identifikacije sa LEMKEN-ovim zaštićenim robnim znakom. Originalni rezervni delovi se mogu poručiti preko Interneta putem LEMKEN-ovog informacionog sistema za poručivanje.



LEMKEN GmbH & Co. KG
Weseler Straße 5
46519 Alpen
Tel. +49 2802 81-0
Fax +49 2802 81-220
info@lemken.com
www.lemken.com



Vaš LEMKEN prodavac:

A large white rectangular area intended for the customer to write the name of their LEMKEN dealer.

